



# ТЕХНИЧЕСКОЕ ОБСЛУЖИВАНИЕ ТВ014-ТВ016

## Данные по обслуживанию

**Таблица топлива и смазки.**

Используйте, согласно таблице ниже, разные топлива, смазки и густые смазки в зависимости от температуры.

- Меняйте смазку раньше, чем показано на таблице, если смазка чрезвычайно грязна и стала хуже выполнять свои функции.
- По возможности, всегда придерживайтесь одной марки смазки. Если собираетесь поменять марку, меняйте всю смазку, не смешивайте смазку разных марок.

Резервуар	Жидкость	Тип по температуре							Интервал замены	Вместимость, л
		-30	-20	-10	0	10	20	30		
Поддон картера двигателя	Масло дизельного двигателя API-CD								После первых 50 ч., Каждые 250 ч.	Максимум: ТВ014:3,0 ТВ016:2,8 Минимум: ТВ014:1,7 ТВ016:1,5
Гидравлический бак	Противоизносное гидравлическое масло (вариант: биоразлагаемое масло)								Каждые 2000 ч.	Система: ТВ014:33 ТВ016:33,5 Бак: 23
Топливный бак	Дизельное топливо	<p>Для хорошей производительности и оптимального срока службы двигателя используйте чистое, качественное топливо.</p> <p>§ Чтобы избежать проблем с потоком топлива в холодную погоду, используйте дизельное топливо с температурой застывания не выше, чем на 12 градусов ниже ожидаемой минимальной температуры.</p> <p>§ Минимальное цетановое число – 45. Низкая температура или работа на большой высоте может потребовать топливо с более высоким цетановым числом.</p>								Бак: 21
Система охлаждения двигателя	Смазочно-охлаждающая эмульсия (вода+эмульсия)**	<p>(50% смесь эмульсии, 30% смесь эмульсии)</p>							Каждые 1000 ч.	3,4
Передача снижения при передвижении	Трансмиссионное масло API-GL-4	SAE 90							После первых 250 ч., каждые 1000 ч.	0,33
Шестерня поворотного двигателя	Смазка EP-2 NLGI No. 2 на основе лития	----							Каждые 50 ч.	По мере необходимости
Опора поворота									Каждые 50 ч.	
Рабочее оборудование									Ежедневно или каждые 10 ч.	
Рычаги									По мере необходимости	

### Расходные материалы.

Периодически заменяйте расходные материалы (фильтры, элементы), согласно нижеприведенной таблице.

Предмет	Название части	Номер части	Интервал замены
Фильтр для сливных магистралей	Элемент	15511-03300	После первых 50 часов Каждые 500 часов
Топливный фильтр	Элемент	TB014 RA211-51281 TB016 119810-55650	Каждые 500 часов
Фильтр масла двигателя	Картридж	TB014 15852-32431	После первых 50 часов Каждые 250 часов
Воздухоочиститель	Внешний элемент	TB014 1G659-11221	Каждые 1000 часов или после 6 чисток
	Внутренний элемент (опция)	119111-01342	Каждые 1000 часов или после 3 чисток

### Важные части

Для безопасного использования машина должна периодически обслуживаться. Для улучшения безопасности заменяйте части, указанные в нижеприведенной таблице важных частей.

Их износ или повреждение могут привести к тяжелой травме или пожару.

**Таблица важных частей.**

Часть		Важные части, которые необходимо регулярно менять.	Интервал замены
Топливная система	Топливные шланги		Каждые 2 года
	Крышка топливного наполнителя		
Системы обогревателя и кондиционера	Шланги обогревателя		
	Шланги кондиционера		
Гидравлическая система	Корпус машины	Гидравлические шланги (насос – доставка)	
		Гидравлические шланги (насос – всасывание)	
		Гидравлические шланги (поворотный мотор)	
		Гидравлические шланги (транспортный мотор)	
	Рабочее оборудование	Гидравлические шланги (линии цилиндра стрелы)	
		Гидравлические шланги (вторые линии цилиндра стрелы)	
		Гидравлические шланги (линии цилиндра рукояти)	
		Гидравлические шланги (линии цилиндра ковша)	

	Гидравлические шланги (цилиндр поворота стрелы)	
	Гидравлические шланги (цилиндр отвала)	
	Гидравлические шланги (цилиндр напряжения)	
	Гидравлические шланги (вспомогательный клапан)	
	Гидравлические шланги (дополнительные линии)	
	Ремень безопасности	Каждые 3 года

Тип проверки	Объект проверки
Ежедневная проверка	Утечки на соединениях, гидравлических или топливных шлангах.
Ежемесячная проверка	Утечки на соединениях, гидравлических или топливных шлангах. Поврежденные гидравлические или топливные шланги (изломы, надрывы, протертости).
Ежегодная проверка	Утечки на соединениях, гидравлических или топливных шлангах. Изношенные, перекрученные, поврежденные гидравлические или топливные шланги (изломы, надрывы, протертости) или шланги, соприкасающиеся с другими частями машины.

### Таблица техобслуживания

Предметы проверки	
<b>Обходная проверка</b>	
Проверка с открытием отсека двигателя и крышек	
Проверка обходом вокруг машины	
Проверка, сидя на сиденье оператора	
<b>Ежедневная проверка (каждые 10 часов)</b>	
Проверка и заправка смазочно-охлаждающей эмульсии	
Проверка и заправка масла двигателя	
Проверка датчика пыли	
Проверка водного сепаратора	
Проверка уровня топлива	
Проверка уровня и заправка гидравлического масла	
Смазка рабочего оборудования	
<b>После первых 50 часов (только новые машины)</b>	
Замена фильтра для сливных магистралей гидравлического масла	
Замена масла двигателя и масляного фильтра	
Проверка и настройка ремня вентилятора	
<b>Каждые 50 часов</b>	
Проверка и регулировка натяжения гусениц	
Смазка поворотной опоры	
Смазка шестерни поворотного двигателя	
Проверка уровня и заправка жидкости батареи	
Осушение топливного бака	

<b>Каждые 100 часов</b>	
Очистка топливного фильтра	
Очистка водного сепаратора	
<b>После первых 250 часов (только новые машины)</b>	
Замена масла передачи двигателя передвижения	
<b>Каждые 250 часов</b>	
Проверка и настройка ремня вентилятора	
Замена масла двигателя и масляного фильтра	
Очистка воздухоочистителя	
Очистка ребер радиатора и охладителя масла	

<b>Предметы проверки</b>	
<b>Каждые 500 часов</b>	
Замена фильтра для сливных магистралей гидравлического масла	
Замена топливного фильтра	
<b>Каждые 1000 часов</b>	
Очистка системы охлаждения двигателя	
Замена элементов воздухоочистителя	
Замена трансмиссионного масла двигателя передвижения	
Проверка и регулировка клиренса клапана двигателя	
Повторная затяжка болтов цилиндра двигателя	
Проверка давления впрыскивания топлива в двигателе и состояния спрея	
<b>Каждые 2000 часов</b>	
Замена гидравлического масла и очистка фильтра всасывания	
Проверка времени впрыскивания топлива в двигателе	
Проверка клапана впрыскивания топлива в двигателе	
<b>В случае необходимости</b>	
Замена зубцов и бокорезов ковша	
Замена ковша	
Смазка рычагов	
Проверка и заправка жидкости омывателя переднего (ветрового) окна	
Проверка резиновых гусениц	
Замена резиновых гусениц	

### Обходная проверка

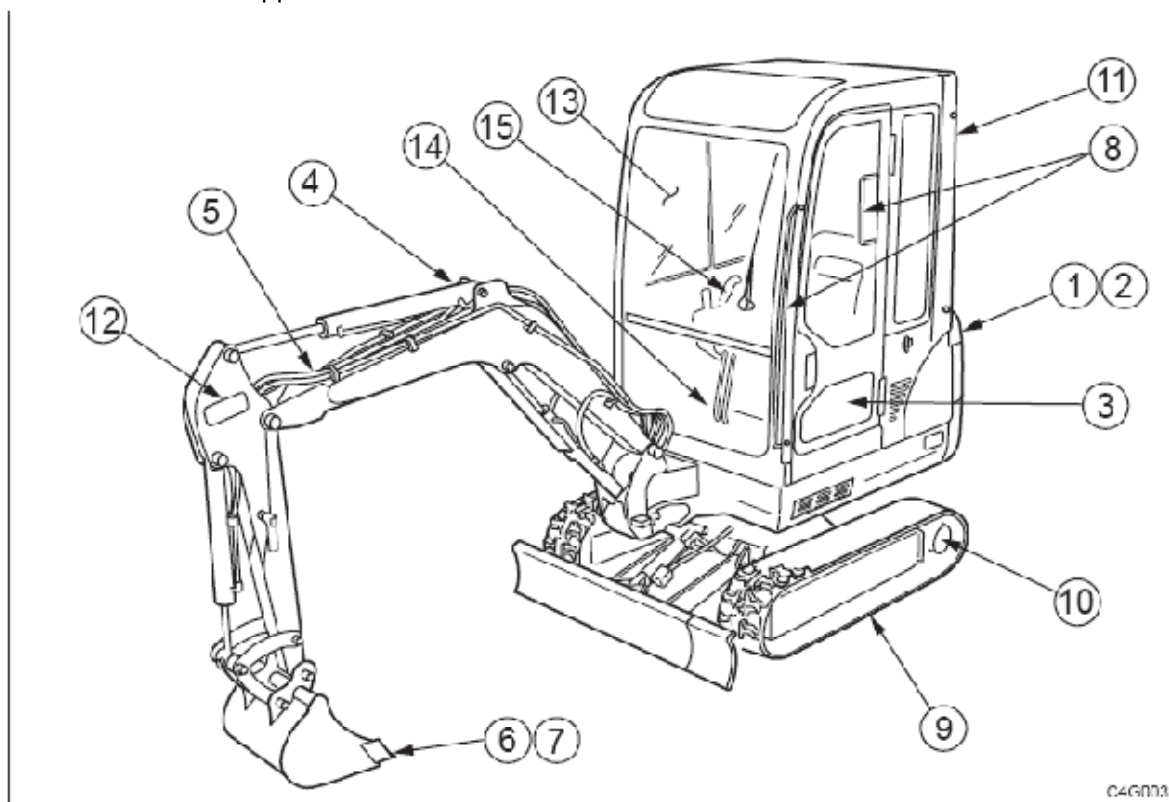
Проводите следующие проверки каждый день перед запуском двигателя.

- Перед началом работы проведите обходную проверку и устраните все неисправности, в случае обнаружения.
- Обязательно фиксируйте отсек двигателя или крышку, когда открываете их. Не открывайте отсек двигателя на склонах или сильном ветре.

Перед тем, как запустить двигатель, осмотрите машину и нижнюю часть корпуса, очистите сильно нагревающиеся части двигателя от любых горючих материалов и проверьте на наличие утечек масла, воды и ослабленные гайки или болты.

### Проверка и открытие отсека двигателя и крышек.

1. Проверьте, не попали ли ветки, листья, масло или другие горючие предметы в область двигателя и батареи.
2. Проверьте, нет ли утечки охлаждающей воды двигателя.
3. Проверьте, нет ли утечек из гидравлического бака, гидравлических устройств, шлангов и соединений.



### Проверка с помощью обхода машины.

4. Проверьте фары на предмет грязи, повреждений, перегоревших ламп.
5. Проверьте навесное оборудование и шланги на предмет повреждений.
6. Проверьте ковш, зубцы и бокорезы на износ, повреждения и ослабление креплений.
7. Проверьте на повреждения крюк, стопор против скольжения и крепление ковшей с крюками (опция).
8. Проверьте перила и ступени на повреждения и ослабленные болты.
9. Проверьте гусеницы, ролики ходовой части, ролики гусениц, направляющий шкив и звездочки на наличие повреждений, износа или ослабших болтов.
10. Проверьте на наличие утечек из транспортного двигателя.
11. Проверьте кабину на повреждение и ослабленные гайки и болты.  
Проверьте зеркало заднего обзора и зеркало на предмет грязи, повреждений и угловой настройки.
12. Проверьте наклейки на предмет грязи или повреждений.

### Проверка, сидя на сиденье оператора.

13. Проверьте переднее (ветровое) стекло на наличие грязи или повреждений.
14. Проверьте сиденье и ремень безопасности на наличие грязи или повреждений.

- Проверьте сиденье оператора на наличие грязи, масла или иных горючих веществ.
15. Проверьте монитор, инструменты и переключатели на наличие грязи или повреждений.



ТЕХНИЧЕСКОЕ ОБСЛУЖИВАНИЕ ТВ125, ТВ135,  
ТВ145

---

## Данные по обслуживанию

**Таблица топлива и смазки.**

Используйте, согласно таблице ниже, разные топлива, смазки и густые смазки в зависимости от температуры.

- Меняйте смазку раньше, чем показано на таблице, если смазка чрезвычайно грязна и стала хуже выполнять свои функции.
- По возможности, всегда придерживайтесь одной марки смазки. Если собираетесь поменять марку, меняйте всю смазку, не смешивайте смазку разных марок.

Резервуар	Жидкость	Тип по температуре -30 -20 -10 0 10 20 30 40 °C	Интервал л замены	Вместимос ть, л
Поддон картера двигателя	Масло дизельного двигателя API-CD		После первых 50 ч., Каждые 250 ч.	Максимум ТВ125:3,6 ТВ135:4,7 ТВ145:7,4 Минимум: ТВ125:2,4 ТВ135:2,9 ТВ145:4,0
Гидравлич еский бак	Противоизносное гидравлическое масло (вариант: биоразлагаемое масло)		Каждые 2000 ч.	Система: ТВ125:74 ТВ135:85 ТВ145:115 Бак: ТВ125:48 ТВ135:48 ТВ145:74
Топливный бак	Дизельное топливо	<p>Для хорошей производительности и оптимального срока службы двигателя используйте чистое, качественное топливо.</p> <p>§ Чтобы избежать проблем с потоком топлива в холодную погоду, используйте дизельное топливо с температурой застывания не выше, чем на 12 градусов ниже ожидаемой минимальной температуры.</p> <p>§ Минимальное цетановое число – 45. Низкая температура или работа на большой высоте может потребовать топливо с более высоким цетановым числом.</p>		Бак: ТВ125:51 ТВ135:51 ТВ145:73
Система охлажде ния двигателя	Смазочно- охлаждающая эмульсия (вода+эмульсия)**	<p>(50% смесь эмульсии, 30% смесь эмульсии)</p>	Каждые 1000 ч.	ТВ125:3,5 ТВ135:5,4 ТВ145:6,7 {ТВ145:9.6 }
Передача снижения при передвижении	Трансмиссионно е масло API-GL- 4	SAE 90	После первых 100-250 ч. *, каждые 1000 ч.	ТВ125:0,5 ТВ135:0,6 ТВ145:0,8 {ТВ145:1,0 }
Опора поворота	Смазка EP-2 NLGI No. 2 на основе лития	----	Каждые 50 ч.	По мере необходим ости
Рабочее оборудова ние			Ежедне вно или каждые 10 ч.	
Рычаги			По мере необход имости	

## Расходные материалы.

Периодически заменяйте расходные материалы (фильтры, элементы), согласно нижеприведенной таблице.

Предмет	Название части	Номер части	Интервал замены
Фильтр для сливных магистралей	Элемент	TB125, TB135 15511-03300 TB145 15511-02600	После первых 50 часов Каждые 500 часов
Топливный фильтр	Картридж	119802-55800	Каждые 500 часов
Фильтр масла двигателя	Картридж	TB125 129150-35151 TB135, TB145 129150-35152	После первых 50 часов Каждые 250 часов
Воздухоочиститель	Внешний элемент	129808-12520	Каждые 1000 часов <b>или</b> после 6 чисток
	Внутренний элемент (опция)	119111-02772	Каждые 1000 часов <b>или</b> после 3 чисток

### Важные части

Для безопасного использования машина должна периодически обслуживаться. Для улучшения безопасности заменяйте части, указанные в нижеприведенной таблице важных частей.

Их износ или повреждение могут привести к тяжелой травме или пожару.

#### Таблица важных частей.

Часть		Важные части, которые необходимо регулярно менять.	Интервал замены
Топливная система	Топливные шланги		Каждые 2 года
	Крышка топливного наполнителя		
Соединение двигателя	Шланги масляного фильтра двигателя		
Системы обогревателя и кондиционера	Шланги обогревателя		
	Шланги кондиционера		
Гидравлическая система	Корпус машины	Гидравлические шланги (насос – доставка)	
		Гидравлические шланги (насос – всасывание)	
		Гидравлические шланги (поворотный мотор)	
		Гидравлические шланги (транспортный мотор)	
	Рабочее оборудование	Гидравлические шланги (линии цилиндра стрелы)	
		Гидравлические шланги (вторые линии цилиндра стрелы)	

	Гидравлические шланги (линии цилиндра рукояти)	
	Гидравлические шланги (линии цилиндра ковша)	
	Гидравлические шланги (цилиндр поворота стрелы)	
	Гидравлические шланги (цилиндр отвала)	
	Гидравлические шланги (цилиндр напряжения)	
	Гидравлические шланги (вспомогательный клапан)	
	Гидравлические шланги (дополнительные линии)	
	Ремень безопасности	Каждые 3 года

Тип проверки	Объект проверки
Ежедневная проверка	Утечки на соединениях, гидравлических или топливных шлангах.
Ежемесячная проверка	Утечки на соединениях, гидравлических или топливных шлангах. Поврежденные гидравлические или топливные шланги (изломы, надрывы, протертости).
Ежегодная проверка	Утечки на соединениях, гидравлических или топливных шлангах. Изношенные, перекрученные, поврежденные гидравлические или топливные шланги (изломы, надрывы, протертости) или шланги, соприкасающиеся с другими частями машины.

### Таблица техобслуживания

Предметы проверки	
<b>Обходная проверка</b>	
Проверка с открытием отсека двигателя и задней двери	
Проверка обходом вокруг машины	
Проверка, сидя на сиденье оператора	
<b>Ежедневная проверка (каждые 10 часов)</b>	
Проверка и заправка смазочно-охлаждающей эмульсии	
Проверка и заправка масла двигателя	
Проверка водного сепаратора	
Проверка уровня топлива	
Проверка уровня и заправка гидравлического масла	
Смазка рабочего оборудования	
<b>После первых 50 часов (только новые машины)</b>	
Замена фильтра для сливных магистралей гидравлического масла	
Замена масла двигателя и масляного фильтра	
Проверка и настройка ремня вентилятора	
<b>Каждые 50 часов</b>	
Проверка и регулировка натяжения гусениц	
Смазка поворотной опоры	
Проверка уровня и заправка жидкости батареи	

Осушение топливного бака	
Каждые 100 часов	
Очистка водного сепаратора	
После первых 100-250 часов (только новые машины)	
Замена масла передачи двигателя передвижения*	
Каждые 250 часов	
Замена масла двигателя и масляного фильтра	
Проверка и настройка ремня вентилятора	
Очистка воздухоочистителя	
Очистка ребер радиатора и охладителя масла	

\* Если время передвижения занимает большую часть всего времени работы машины, меняйте трансмиссионное масло ранее, чем указано.

<b>Предметы проверки</b>	
Каждые 500 часов	
Замена фильтра для сливных магистралей гидравлического масла	
Замена топливного фильтра	
Каждые 1000 часов	
Очистка системы охлаждения двигателя	
Замена элементов воздухоочистителя	
Замена трансмиссионного масла двигателя передвижения	
Проверка и регулировка клиренса клапана двигателя	
Повторная затяжка болтов цилиндра двигателя	
Проверка давления впрыскивания топлива в двигателе и состояния спрея	
Каждые 2000 часов	
Замена гидравлического масла и очистка фильтра всасывания	
Проверка времени впрыскивания топлива в двигателе	
Проверка клапана впрыскивания топлива в двигателе	
В случае необходимости	
Замена зубцов и бокорезов ковша	
Проверка и заправка жидкости омывателя переднего (ветрового) окна	
Замена ковша	
Смазка рычагов	
Подъем платформы	
Проверка резиновых гусениц	
Замена резиновых гусениц	

## Обходная проверка

Проводите следующие проверки каждый день перед запуском двигателя.

- Перед началом работы проведите обходную проверку и устраните все неисправности, в случае обнаружения.
- Обязательно фиксируйте отсек двигателя или крышку, когда открываете их. Не открывайте отсек двигателя на склонах или сильном ветре.

Перед тем, как запустить двигатель, осмотрите машину и нижнюю часть корпуса, очистите сильно нагревающиеся части двигателя от любых горючих материалов и проверьте на наличие утечек масла, воды и ослабленные гайки или болты.

#### Проверка и открытие отсека двигателя и крышек.

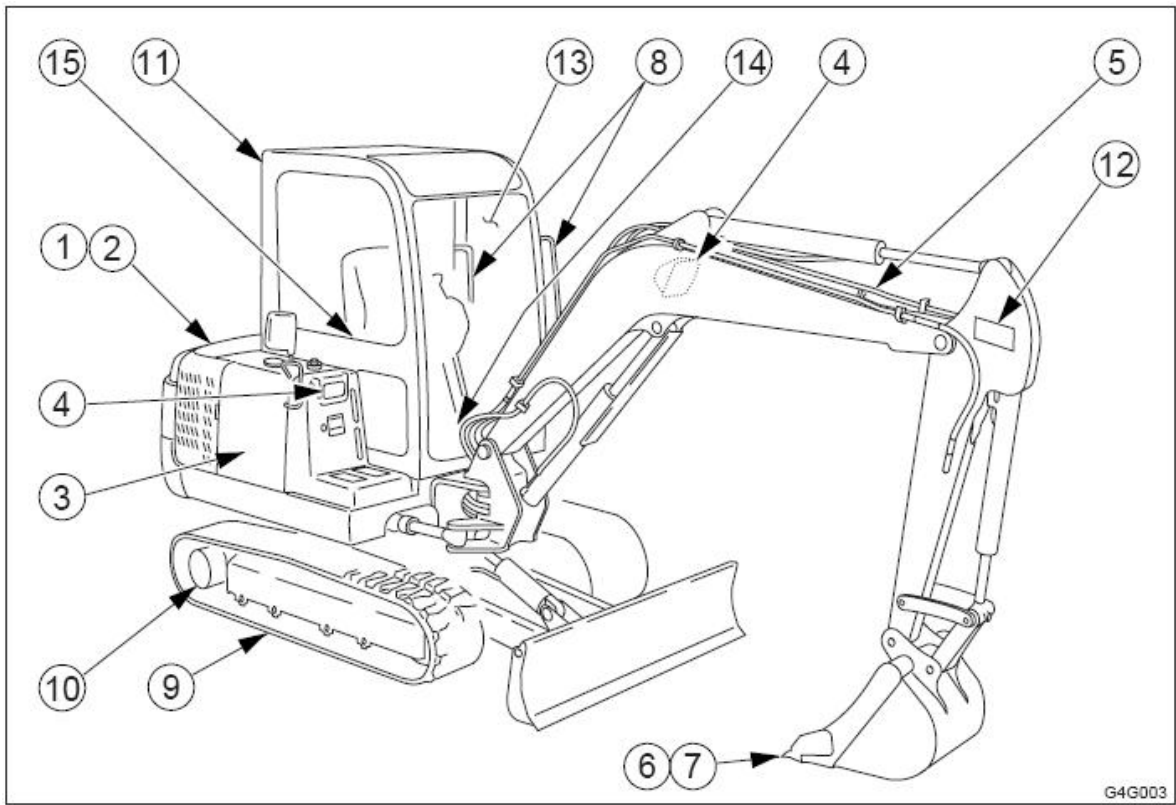
1. Проверьте, не попали ли ветки, листья, масло или другие горючие предметы в область двигателя и батареи.
2. Проверьте, нет ли утечки охлаждающей воды двигателя.
3. Проверьте, нет ли утечек из гидравлического бака, гидравлических устройств, шлангов и соединений.

#### Проверка с помощью обхода машины.

4. Проверьте фары на предмет грязи, повреждений, перегоревших ламп.
  5. Проверьте навесное оборудование и шланги на предмет повреждений.
  6. Проверьте ковш, зубцы и бокорезы на износ, повреждения и ослабление креплений.
  7. Проверьте на повреждения крюк, стопор против скольжения и крепление ковшей с крюками.
  8. Проверьте перила и ступени на повреждения и ослабленные болты.
  9. Проверьте гусеницы, ролики ходовой части, ролики гусениц, направляющий шкив и звездочки на наличие повреждений, износа или ослабших болтов.
  10. Проверьте на наличие утечек из транспортного двигателя.
  11. Проверьте кабину на повреждение и ослабленные гайки и болты.
- Проверьте зеркало заднего обзора и зеркало на предмет грязи, повреждений и угловой настройки.
12. Проверьте наклейки на предмет грязи или повреждений.

#### Проверка, сидя на сиденье оператора.

13. Проверьте переднее (ветровое) стекло на наличие грязи или повреждений.
  14. Проверьте сиденье и ремень безопасности на наличие грязи или повреждений.
- Проверьте сиденье оператора на наличие грязи, масла или иных горючих веществ.
15. Проверьте монитор, инструменты и переключатели на наличие грязи или повреждений.





# ТЕХНИЧЕСКОЕ ОБСЛУЖИВАНИЕ ТВ175, ТВ175W

## Данные по обслуживанию

**Таблица топлива и смазки.**

Используйте, согласно таблице ниже, разные топлива, смазки и густые смазки в зависимости от температуры.

- Меняйте смазку раньше, чем показано на таблице, если смазка чрезвычайно грязна и стала хуже выполнять свои функции.
- По возможности, всегда придерживайтесь одной марки смазки. Если собираетесь поменять марку, меняйте всю смазку, не смешивайте смазку разных марок.

Резервуар	Жидкость	Тип по температуре							Интервал замены	Вместимость, л
		-30	-20	-10	0	10	20	30		
Поддон картера двигателя	Масло дизельного двигателя API-CD								После первых 50 ч., Каждые 250 ч.	Максимум : 10.2 Минимум: 5.7
Гидравлический бак	Противоизносное гидравлическое масло (вариант: биоразлагаемое масло)								Каждые 2000 ч.	Система: 132 Бак: 68
Топливный бак	Дизельное топливо	<p>Для хорошей производительности и оптимального срока службы двигателя используйте чистое, качественное топливо.</p> <p>§ Чтобы избежать проблем с потоком топлива в холодную погоду, используйте дизельное топливо с температурой застывания не выше, чем на 12 градусов ниже ожидаемой минимальной температуры.</p> <p>§ Минимальное цетановое число – 45. Низкая температура или работа на большой высоте может потребовать топливо с более высоким цетановым числом.</p>								120
Система охлаждения двигателя	Смазочно-охлаждающая эмульсия (вода*+эмульсия)**	<p>(50% смесь эмульсии, 30% смесь эмульсии)</p>							Каждые 1000 ч.	9.5(10) 11.2(11.8) ***
Передача снижения при передвижении	Трансмиссионное масло API-GL-4	SAE 90							После первых 250 ч.*, каждые 1000 ч.	1.5(1.6)
Опора поворота	Смазка EP-2 NLGI No. 2 на основе лития	----							Каждые 50 ч.	По мере необходимости
Рабочее оборудование									Ежедневно или каждые 10 ч.	

Рычаги			По мере необходимости	
--------	--	--	-----------------------	--

### Расходные материалы.

Периодически заменяйте расходные материалы (фильтры, элементы), согласно нижеприведенной таблице.

Предмет	Название части	Номер части	Интервал замены
Фильтр для сливных магистралей	Элемент	15511-02600	После первых 50 часов Каждые 500 часов
Линейный фильтр		15512-00601	
Топливный фильтр	Картридж	119802-55800	Каждые 500 часов
Фильтр водного сепаратора	Картридж	129901-55850	
Фильтр масла двигателя	Картридж	129150-35152	После первых 50 часов Каждые 250 часов
Воздухоочиститель	Внешний элемент	129062-12560	Каждые 1000 часов <b>или</b> после 6 чисток
	Внутренний элемент	119005-12571	
Фильтр вентилятора	Элемент	15520-00902	Каждые 1000 часов

### Важные части

Для безопасного использования машина должна периодически обслуживаться. Для улучшения безопасности заменяйте части, указанные в нижеприведенной таблице важных частей.

Их износ или повреждение могут привести к тяжелой травме или пожару.

### Таблица важных частей.

Часть		Важные части, которые необходимо регулярно менять.	Интервал замены
Топливная система		Топливные шланги	Каждые 2 года
		Крышка топливного наполнителя	
Соединение двигателя		Шланги масляного фильтра двигателя	
Системы обогревателя и кондиционера		Шланги обогревателя	
		Шланги кондиционера	
Гидравлическая система	Корпус машины	Гидравлические шланги (насос – доставка)	
		Гидравлические шланги (насос – всасывание)	
		Гидравлические шланги (поворотный мотор)	
		Гидравлические шланги (транспортный мотор)	
	○ ○ ○ ○	Гидравлические шланги (линии цилиндра)	

	стрелы)	
	Гидравлические шланги (линии настройки цилиндра стрелы)	
	Гидравлические шланги (линии цилиндра рукояти)	
	Гидравлические шланги (линии цилиндра ковша)	
	Гидравлические шланги (цилиндр поворота стрелы)	
	Гидравлические шланги (цилиндр отвала)	
	Гидравлические шланги (цилиндр напряжения)	
	Гидравлические шланги (вспомогательный клапан)	
	Гидравлические шланги (дополнительные линии)	
	Ремень безопасности	Каждые 3 года

Тип проверки	Объект проверки
Ежедневная проверка	Утечки на соединениях, гидравлических или топливных шлангах.
Ежемесячная проверка	Утечки на соединениях, гидравлических или топливных шлангах. Поврежденные гидравлические или топливные шланги (изломы, надрывы, протертости).
Ежегодная проверка	Утечки на соединениях, гидравлических или топливных шлангах. Изношенные, перекрученные, поврежденные гидравлические или топливные шланги (изломы, надрывы, протертости) или шланги, соприкасающиеся с другими частями машины.

### Таблица техобслуживания

Предметы проверки	
Обходная проверка	
Проверка с открытием отсека двигателя и крышек	
Проверка обходом вокруг машины	
Проверка, сидя на сиденье оператора	
Ежедневная проверка (каждые 10 часов)	
Проверка и заправка смазочно-охлаждающей эмульсии	
Проверка и заправка топлива двигателя	
Проверка водного сепаратора	
Проверка уровня топлива	
Проверка и заправка уровня гидравлического масла	
Смазка рабочего оборудования	
Проверка и накачивание шин	
После первых 50 часов (только новые машины)	

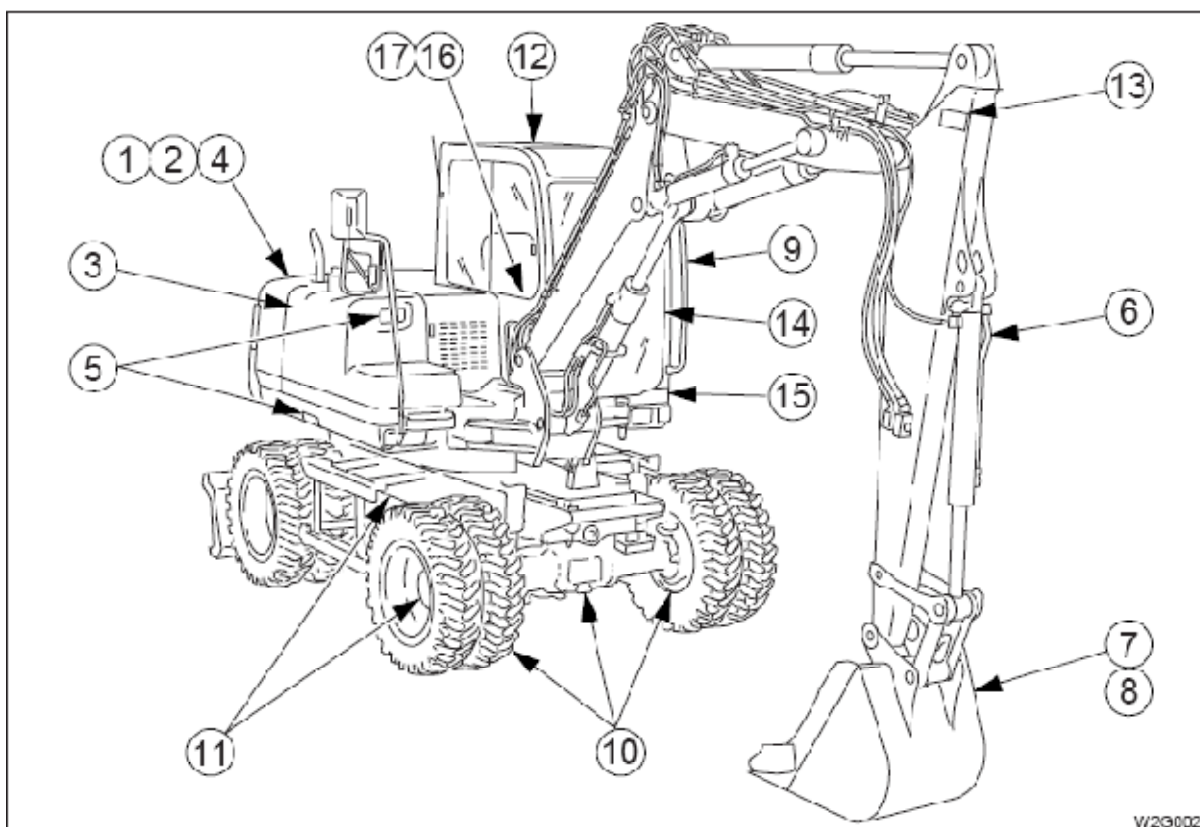
Замена фильтра для сливных магистралей гидравлического масла	
Замена масла двигателя и масляного фильтра	
Проверка и настройка ремня вентилятора	
Замена линейного фильтра	
<b>Каждые 50 часов</b>	
Смазка поворотной опоры	
Проверка уровня и заправка жидкости батареи	
Осушение топливного бака	
<b>После первых 250 часов (только новые машины)</b>	
Смазка шасси	
Очистка воздухоочистителя	
Очистка ребер радиатора и охладителя масла	
Замена масла и масляного фильтра двигателя	
Проверка и регулировка ремня вентилятора	
<b>Каждые 400 часов</b>	
Проверка масла трансмиссионной передачи	
Проверка масла передачи дифференциала	
Проверка масла передачи втулки	
<b>Каждые 500 часов</b>	
Замена топливного фильтра	
Замена фильтра водного сепаратора	
Замена фильтра гидравлического масла для сливных магистралей	
Замена линейного фильтра	
<b>Каждые 1000 часов</b>	
Чистка системы охлаждения двигателя	
Замена элементов воздухоочистителя	
Замена фильтра вентилятора	
Проверка и настройка клиренса клапана двигателя	
Повторная затяжка болтов цилиндра двигателя	
Проверка давления впрыскивания топлива в двигателе и состояние впрыскивателя	
<b>Каждые 1500 часов</b>	
Замена масла трансмиссионной передачи	
Замена масла передачи дифференциала	
Замена масла передачи втулки	
<b>Каждые 2000 часов</b>	
Замена гидравлического масла и чистка фильтра всасывания	
Проверка времени впрыскивания топлива в двигателе	
Проверка клапана впрыскивания топлива в двигателе	
<b>В случае необходимости</b>	
Замена зубцов ковша и бокорезов	
Регулировка промежутка между ковшом и рукоятью	
Проверка и заправка жидкости омывателя переднего (ветрового) стекла	
Осушение водного сепаратора	
Замена ковша	
Смазка рычагов	

## Обходная проверка

Проводите следующие проверки каждый день перед запуском двигателя.

- Перед началом работы проведите обходную проверку и устраните все неисправности, в случае обнаружения.
- Обязательно фиксируйте отсек двигателя или крышку, когда открываете их. Не открывайте отсек двигателя на склонах или сильном ветре.

Перед тем, как запустить двигатель, осмотрите машину и нижнюю часть корпуса, очистите сильно нагревающиеся части двигателя от любых горючих материалов и проверьте на наличие утечек масла, воды и ослабленные гайки или болты.



### Проверка и открытие отсека двигателя и крышек.

1. Проверьте, не попали ли ветки, листья, масло или другие горючие предметы в область двигателя и батареи.
2. Проверьте, нет ли утечки охлаждающей воды двигателя.
3. Проверьте, нет ли утечек из гидравлического бака, гидравлических устройств, шлангов и соединений.
4. Проверьте наклейки на предмет грязи и повреждений.

### Проверка с помощью обхода машины.

5. Проверьте фары на предмет грязи, повреждений, перегоревших ламп.
6. Проверьте навесное оборудование и шланги на предмет повреждений.
7. Проверьте ковш, зубцы и бокорезы на износ, повреждения и ослабление креплений.

8. Проверьте на повреждения крюк, стопор против скольжения и крепление ковшей с крюками (опция).
9. Проверьте перила и ступени на повреждения и ослабленные болты.
10. Проверьте на наличие повреждений шины, колеса, оси и ведущий вал, и болты на ослабленность затяжки и износ.
11. Проверьте на наличие утечек масла из втулок, дифференциала и из транспортного двигателя.
12. Проверьте кабину и защиту на повреждения и ослабленные гайки и болты. Проверьте зеркало заднего обзора и зеркало на предмет грязи, повреждений и угловой настройки.
13. Проверьте наклейки на предмет грязи или повреждений.

#### Проверка, сидя на сиденье оператора.

14. Проверьте переднее (ветровое) стекло на наличие грязи или повреждений.
15. Проверьте сиденье и ремень безопасности на наличие грязи или повреждений.  
Проверьте сиденье оператора на наличие грязи, масла или иных горючих веществ.
16. Проверьте монитор, инструменты и переключатели на наличие грязи или повреждений.
17. Проверьте наклейки на предмет грязи или повреждений.



## ТЕХНИЧЕСКОЕ ОБСЛУЖИВАНИЕ ТВ-1140

### Данные по обслуживанию

#### Таблица топлива и смазки.

Используйте, согласно таблице ниже, разные топлива, смазки и густые смазки в зависимости от температуры.

- Меняйте смазку раньше, чем показано на таблице, если смазка чрезвычайно грязна и стала хуже выполнять свои функции.
- По возможности, всегда придерживайтесь одной марки смазки. Если собираетесь поменять марку, меняйте всю смазку, не смешивайте смазку разных марок.

Резервуар	Жидкость	Тип по температуре							Интервал замены	Вместимость, л
		-30	-20	-10	0	10	20	30		
Поддон картера двигателя	Масло дизельного двигателя API-CD								После первых 50 ч., Каждые 500 ч.	Максимум : 15,8 Минимум: 12,6
Гидравлический бак	Противоизносное гидравлическое масло (вариант: биоразлагаемое масло)								Каждые 2000 ч.	Система: 215 Бак: 95
Топливный бак	Дизельное топливо	<p>Для хорошей производительности и оптимального срока службы двигателя используйте чистое, качественное топливо.</p> <p>§ Чтобы избежать проблем с потоком топлива в холодную погоду, используйте дизельное топливо с температурой застывания не выше, чем на 12 градусов ниже ожидаемой минимальной температуры.</p> <p>§ Минимальное цетановое число – 45. Низкая температура или работа на большой высоте может потребовать топливо с более высоким цетановым числом.</p>								233
Система охлаждения двигателя	Смазочно-охлаждающая эмульсия (вода+эмульсия)**	<p>(50% смесь эмульсии, 30% смесь эмульсии)</p>							Каждые 1000 ч.	18,5 21***
Передача снижения поворота	Трансмиссионное масло API-GL-4	SAE 90							Каждые 1000 ч.	3,2
Передача снижения при передвижении	Трансмиссионное масло API-GL-4	SAE 90							После первых 250 ч.*; каждые 2000 ч.	4,2
Опора поворота	Смазка EP-2 NLGI No. 2 на основе лития	----							Каждые 500 ч.	По мере необходимости
Рабочее оборудование									Ежедневно или каждые 10 ч.	

Рычаги			По мере необходим ости	
--------	--	--	------------------------------	--

### Расходные материалы.

Периодически заменяйте расходные материалы (фильтры, элементы), согласно нижеприведенной таблице.

Предмет	Название части	Номер части	Интервал замены
Фильтр для сливных магистралей	Элемент	15511-03400	После первых 50 часов Каждые 1000 часов
Топливный фильтр	Картридж	897172-5491	Каждые 500 часов
Линейный фильтр	Элемент	15512-00601	После первых 50 часов Каждые 1000 часов
Фильтр питающего насоса	Ремонтный набор	894337-0220	Каждые 500 часов
Фильтр масла двигателя	Картридж	897324-3860	После первых 50 часов Каждые 500 часов
Воздухоочиститель	Внешний элемент	F-10604003-F	Каждые 1000 часов <b>или</b> после 6 чисток
	Внутренний элемент	F-10604002-F	Каждые 1000 часов <b>или</b> после 3 чисток
Фильтр вентилятора	Элемент	15520-00902	Каждые 1000 часов

### Важные части

Для безопасного использования машина должна периодически обслуживаться. Для улучшения безопасности заменяйте части, указанные в нижеприведенной таблице важных частей.

Их износ или повреждение могут привести к тяжелой травме или пожару.

### Таблица важных частей.

Часть	Важные части, которые необходимо регулярно менять.	Интервал замены
Топливная система	Топливные шланги	Каждые 2 года
	Крышка топливного наполнителя	
Соединение двигателя	Шланги масляного фильтра двигателя	
Системы обогревателя и кондиционера	Шланги обогревателя	
	Шланги кондиционера	

Гидравлическая система	Корпус машины	Гидравлические шланги (насос – доставка)	
		Гидравлические шланги (насос – всасывание)	
		Гидравлические шланги (поворотный мотор)	
		Гидравлические шланги (транспортный мотор)	
	Рабочее оборудование	Гидравлические шланги (линии цилиндра стрелы)	
		Гидравлические шланги (вторые линии цилиндра стрелы)	
		Гидравлические шланги (линии цилиндра рукояти)	
		Гидравлические шланги (линии цилиндра ковша)	
		Гидравлические шланги (цилиндр поворота стрелы)	
		Гидравлические шланги (цилиндр отвала)	
		Гидравлические шланги (цилиндр напряжения)	
		Гидравлические шланги (вспомогательный клапан)	
		Гидравлические шланги (дополнительные линии)	
		Ремень безопасности	

Тип проверки	Объект проверки
Ежедневная проверка	Утечки на соединениях, гидравлических или топливных шлангах.
Ежемесячная проверка	Утечки на соединениях, гидравлических или топливных шлангах. Поврежденные гидравлические или топливные шланги (изломы, надрывы, протертости).
Ежегодная проверка	Утечки на соединениях, гидравлических или топливных шлангах. Изношенные, перекрученные, поврежденные гидравлические или топливные шланги (изломы, надрывы, протертости) или шланги, соприкасающиеся с другими частями машины.

## Таблица техобслуживания

Предметы проверки	
<b>Обходная проверка</b>	
Проверка с открытием отсека двигателя и крышек	
Проверка обходом вокруг машины	
Проверка, сидя на сиденье оператора	
<b>Ежедневная проверка (каждые 10 часов)</b>	
Проверка и заправка смазочно-охлаждающей эмульсии	
Проверка и заправка масла двигателя	
Проверка водного сепаратора	
Проверка уровня топлива	
Проверка уровня и заправка гидравлического масла	
Смазка рабочего оборудования	
<b>После первых 50 часов (только новые машины)</b>	
Замена фильтра для сливных магистралей гидравлического масла	
Замена масла двигателя и масляного фильтра	
Проверка и настройка ремня вентилятора	
Замена линейного фильтра	
<b>Каждые 50 часов</b>	
Проверка и регулировка натяжения гусениц	
Проверка уровня и заправка жидкости батареи	
Осушение топливного бака	
<b>После первых 250 часов (только новые машины)</b>	
Замена трансмиссионного масла двигателя передвижения*	
<b>Каждые 250 часов</b>	
Очистка воздухоочистителя	
Проверка масла двигателя передвижения	
Техобслуживание кондиционера	
Проверка и настройка ремня вентилятора	
Очистка ребер радиатора и охладителя масла	

\* Если время передвижения занимает большую часть всего времени работы машины, меняйте трансмиссионное масло ранее, чем указано.

## Таблица техобслуживания

Предметы проверки	
<b>Каждые 500 часов</b>	
Смазка опоры поворота	
Замена топливного фильтра	
Замена фильтра питающего насоса	
Замена масла и масляного фильтра двигателя	
<b>Каждые 1000 часов</b>	
Очистка системы охлаждения двигателя	
Замена элементов воздухоочистителя	
Замена масла привода двигателя поворота	
Замена фильтра вентилятора	
Замена фильтра для сливных магистралей гидравлического масла	

Замена линейного фильтра	
Проверка и регулировка клиренса клапана двигателя	
Повторная затяжка болтов цилиндра двигателя	
Проверка давления впрыска топлива в двигателе и состояния впрыскивателя	
Каждые 2000 часов	
Замена гидравлического масла и чистка фильтра всасывания	
Замена масла двигателя передвижения	
Проверка времени впрыскивания топлива в двигателе	
Проверка клапана впрыскивания топлива в двигателе	
В случае необходимости	
Замена зубцов ковша и бокорезов	
Регулировка промежутка между ковшом и рукоятью	
Проверка и заправка жидкости омывателя переднего (ветрового) стекла	
Осушение водного сепаратора	
Замена ковша	
Смазка рычагов	
Проверка резиновых гусениц	
Замена резиновых гусениц	

### Обходная проверка

Проводите следующие проверки каждый день перед запуском двигателя.

- Перед началом работы проведите обходную проверку и устраните все неисправности, в случае обнаружения.
- Обязательно фиксируйте отсек двигателя или крышку, когда открываете их. Не открывайте отсек двигателя на склонах или сильном ветре.

Перед тем, как запустить двигатель, осмотрите машину и нижнюю часть корпуса, очистите сильно нагревающиеся части двигателя от любых горючих материалов и проверьте на наличие утечек масла, воды и ослабленные гайки или болты.

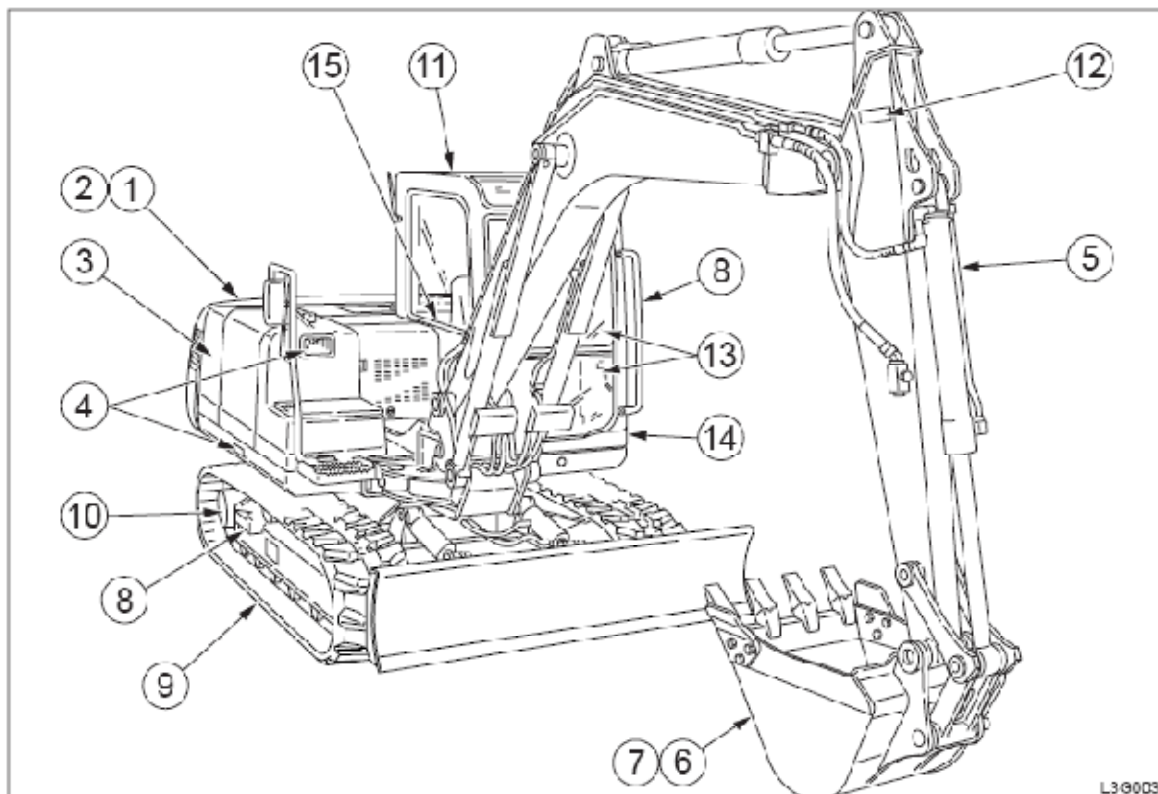
#### Проверка и открытие отсека двигателя и крышек.

1. Проверьте, не попали ли ветки, листья, масло или другие горючие предметы в область двигателя и батареи.
2. Проверьте, нет ли утечки охлаждающей воды двигателя.
3. Проверьте, нет ли утечек из гидравлического бака, гидравлических устройств, шлангов и соединений.

#### Проверка с помощью обхода машины.

4. Проверьте фары на предмет грязи, повреждений, перегоревших ламп.
5. Проверьте навесное оборудование и шланги на предмет повреждений.
6. Проверьте ковш, зубцы и бокорезы на износ, повреждения и ослабление креплений.
7. Проверьте на повреждения крюк, стопор против скольжения и крепление ковшей с крюками.
8. Проверьте перила и ступени на повреждения и ослабленные болты.

9. Проверьте гусеницы, ролики ходовой части, ролики гусениц, направляющий шкив и звездочки на наличие повреждений, износа или ослабших болтов.
10. Проверьте на наличие утечек из транспортного двигателя.
11. Проверьте кабину на повреждение и ослабленные гайки и болты.  
Проверьте зеркало заднего обзора и зеркало на предмет грязи, повреждений и угловой настройки.
12. Проверьте наклейки на предмет грязи или повреждений.



**Проверка, сидя на сиденье оператора.**

13. Проверьте переднее (ветровое) стекло на наличие грязи или повреждений.
14. Проверьте сиденье и ремень безопасности на наличие грязи или повреждений.  
Проверьте сиденье оператора на наличие грязи, масла или иных горючих веществ.
15. Проверьте монитор, инструменты и переключатели на наличие грязи или повреждений.



## ТЕХНИЧЕСКОЕ ОБСЛУЖИВАНИЕ TL120, TL130, TL140, TL150

**Таблица топлива и смазки.**

Используйте, согласно таблице ниже, разные топлива, смазки и густые смазки в зависимости от температуры.

- Меняйте смазку раньше, чем показано на таблице, если смазка чрезвычайно грязна и стала хуже выполнять свои функции.
- По возможности, всегда придерживайтесь одной марки смазки. Если собираетесь поменять марку, меняйте всю смазку, не смешивайте смазку разных марок.

Резервуар	Жидкость	Тип по температуре							Интервал замены	Вместимость, л
		-30	-20	-10	0	10	20	30		
Поддон картера двигателя	Масло дизельного двигателя API-CD			SAE 5W-20					После первых 50 ч., Каждые 250 ч.	Максимум: TL130: 10,2, TL140: 9,6, TL150: 14 Минимум: TL130: 5,7, TL140: 7,6, TL150: 7
				SAE 10W-30						
				SAE 15W-40						
Гидравлический бак	Масло дизельного двигателя API-CD			SAE 10W-30					Каждые 1000 ч.	Система: TL130: 60, TL140: 83, TL150: 95 Бак: TL130: 39, TL140: 52, TL150: 64
Топливный бак	Дизельное топливо	<p>Для хорошей производительности и оптимального срока службы двигателя используйте чистое, качественное топливо.</p> <p>§ Чтобы избежать проблем с потоком топлива в холодную погоду, используйте дизельное топливо с температурой застывания не выше, чем на 12 градусов ниже ожидаемой минимальной температуры.</p> <p>§ Минимальное цетановое число – 45. Низкая температура или работа на большой высоте может потребовать топливо с более высоким цетановым числом.</p>								TL130: 75 TL140: 90 TL150: 108
Система охлаждения двигателя	Смазочно-охлаждающая эмульсия (вода**+эмульсия**)			50% coolant mixture					Каждые 1000 ч.	TL130: 10,9(16,9) TL140: 15(16,2) TL150: 15(18,3)
				30% coolant mixture						
		(50% смесь эмульсии, 30% смесь эмульсии)								
Передача снижения при передвижении	Трансмиссионное масло API-GL-4	SAE 90							После первых 250 ч. *, каждые 500 ч.	TL130: 1,0 TL140: 2,2 TL150: 2,2
Рабочее оборудование	Смазка EP-2 NLGI No. 2 на основе лития	----							Ежедневно или каждые 10 ч.	По мере необходимости
Рычаги									По мере необходимости	

### Расходные материалы.

Периодически заменяйте расходные материалы (фильтры, элементы), согласно нижеприведенной таблице.

Предмет	Название части	Номер части	Интервал замены
Фильтр для сливных магистралей	Картридж	15511-00520	После первых 50 часов Каждые 500 часов
Линейный фильтр	Элемент	15511-01001	
Топливный фильтр	Картридж	TL130: 119802-55800 TL140: 897172-5492 TL150: 123907-55800	Каждые 500 часов
TL140: Фильтр питающего насоса	Ремонтный набор	894337-0220	Каждые 500 часов
Фильтр масла двигателя	Картридж	TL130: 129150-35152 TL140: 897049-7081 TL150: 119005-35100	После первых 50 часов Каждые 250 часов
Воздухоочиститель	Внешний элемент	TL130: 129935-12520 TL140: F-10604003-F TL150: 119117-12560	Каждые 1000 часов <b>или</b> после 6 чисток
	Внутренний элемент	TL130: 119160-12570 TL140: F-10604002-F TL150: 119117-12570	Каждые 1000 часов <b>или</b> после 3 чисток

### Важные части

Для безопасного использования машина должна периодически обслуживаться. Для улучшения безопасности заменяйте части, указанные в нижеприведенной таблице важных частей.

Их износ или повреждение могут привести к тяжелой травме или пожару.

### Таблица важных частей.

Часть	Важные части, которые необходимо регулярно менять.	Интервал замены
Топливная	Топливные шланги	Каждые 2 года

система	Крышка топливного наполнителя	
Соединение двигателя	Шланги масляного фильтра двигателя	
Системы обогревателя и кондиционера	Шланги обогревателя	
	Шланги кондиционера	
Гидравлическая система	Корпус машины	Гидравлические шланги (насос – доставка)
		Гидравлические шланги (насос – всасывание)
		Гидравлические шланги (двигатель передвижения)
	Рабочее оборудование	Гидравлические шланги (линии цилиндра рукоятей)
		Гидравлические шланги (линии цилиндра ковша)
		Гидравлические шланги (вспомогательный клапан)
		Гидравлические шланги (дополнительные линии)
		Ремень безопасности

Тип проверки	Объект проверки
Ежедневная проверка	Утечки на соединениях, гидравлических или топливных шлангах.
Ежемесячная проверка	Утечки на соединениях, гидравлических или топливных шлангах. Поврежденные гидравлические или топливные шланги (изломы, надрывы, протертости).
Ежегодная проверка	Утечки на соединениях, гидравлических или топливных шлангах. Изношенные, перекрученные, поврежденные гидравлические или топливные шланги (изломы, надрывы, протертости) или шланги, соприкасающиеся с другими частями машины.

### Таблица техобслуживания

Предметы проверки	
Обходная проверка	
Проверка с открытием отсека двигателя и задней двери	
Проверка обходом вокруг машины	
Проверка, сидя на сиденье оператора	
Ежедневная проверка (каждые 10 часов)	
Проверка и заправка смазочно-охлаждающей эмульсии	
Проверка и заправка масла двигателя	
Проверка водного сепаратора	
Проверка уровня топлива	
Проверка уровня и заправка гидравлического масла	
Смазка рабочего оборудования	
После первых 50 часов (только новые машины)	

Замена фильтра для сливных магистралей гидравлического масла	
Замена масла двигателя и масляного фильтра	
Проверка и настройка ремня вентилятора	
Замена линейного фильтра	
<b>Каждые 50 часов</b>	
Проверка и регулировка натяжения гусениц	
Проверка уровня и заправка жидкости батареи	
Осушение топливного бака	
Проверка стопоров ковша (болты/гайки)	
<b>Каждые 100 часов</b>	
Очистка водного сепаратора (TL130/TL150)	
<b>После первых 250 часов (только новые машины)</b>	
Замена трансмиссионного масла двигателя передвижения*	
<b>Каждые 250 часов</b>	
Очистка воздухоочистителя	
Очистка ребер радиатора и охладителя масла	
Замена масла двигателя и масляного фильтра	
Проверка и настройка ремня вентилятора	

\* Если время передвижения занимает большую часть всего времени работы машины, меняйте трансмиссионное масло ранее, чем указано.

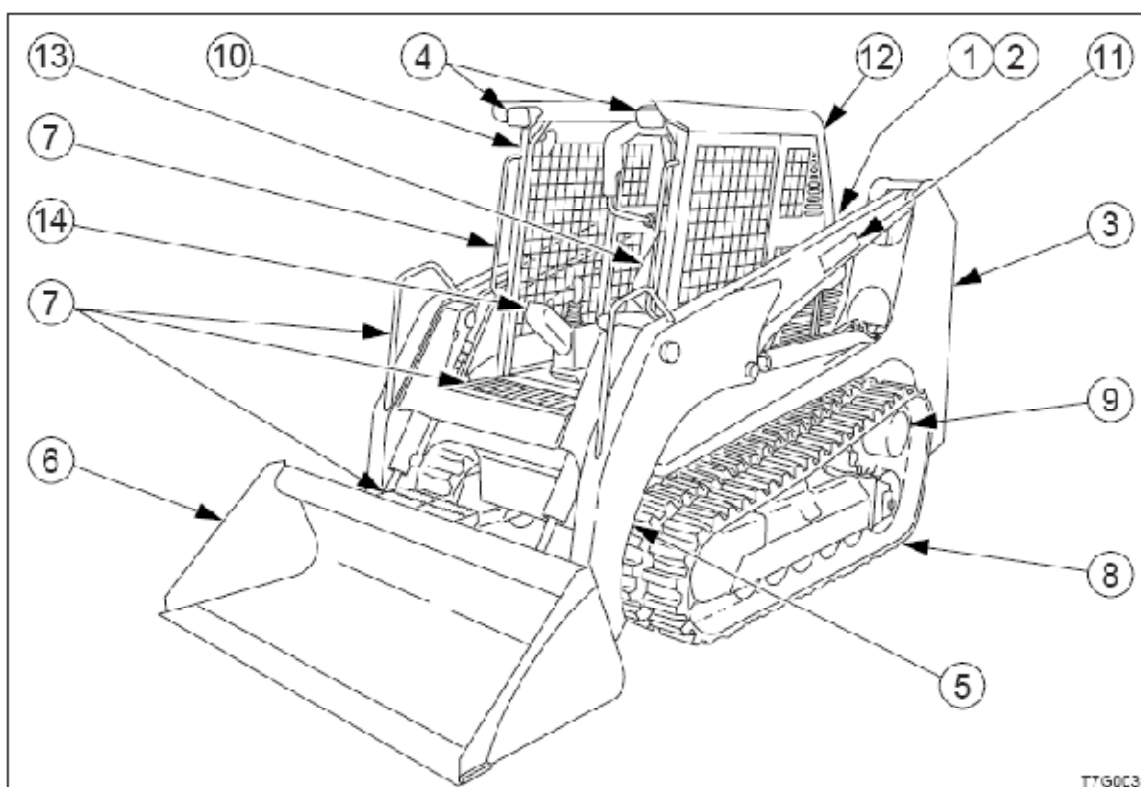
<b>Предметы проверки</b>	
<b>Каждые 500 часов</b>	
Замена топливного фильтра	
Замена фильтра питающего насоса (TL140)	
Замена фильтра для сливных магистралей гидравлического масла	
Замена линейного фильтра	
Замена трансмиссионного масла двигателя передвижения	
Регулировка или замена стопоров ковша (болты/гайки)	
<b>Каждые 1000 часов</b>	
Очистка системы охлаждения двигателя	
Замена элементов воздухоочистителя	
Замена гидравлического масла и очистка фильтра всасывания	
Проверка и регулировка клиренса клапана двигателя	
Повторная затяжка болтов цилиндра двигателя	
Проверка давления впрыскивания топлива в двигателе и состояния спрея	
<b>Каждые 2000 часов</b>	
Проверка времени впрыскивания топлива в двигателе	
Проверка клапана впрыскивания топлива в двигателе	
<b>В случае необходимости</b>	
Замена ковша или навесного оборудования	
Смазка рычагов	
Проверка и заправка жидкости омывателя переднего (ветрового окна)	
Поднятие навеса	
Проверка резиновых гусениц	

## Обходная проверка

Проводите следующие проверки каждый день перед запуском двигателя.

- Перед началом работы проведите обходную проверку и устраните все неисправности, в случае обнаружения.
- Обязательно фиксируйте отсек двигателя или крышку, когда открываете их. Не открывайте отсек двигателя на склонах или сильном ветре.

Перед тем, как запустить двигатель, осмотрите машину и нижнюю часть корпуса, очистите сильно нагревающиеся части двигателя от любых горючих материалов и проверьте на наличие утечек масла, воды и ослабленные гайки или болты.



### Проверка с открытием отсека двигателя и задней двери.

1. Проверьте, не попали ли ветки, листья, масло или другие горючие предметы в область двигателя и батареи.
2. Проверьте, нет ли утечки охлаждающей воды двигателя.
3. Проверьте, нет ли утечек из гидравлического бака, гидравлических устройств, шлангов и соединений.

### Проверка с помощью обхода машины.

4. Проверьте фары на предмет грязи, повреждений, перегоревших ламп.
5. Проверьте навесное оборудование и шланги на предмет повреждений.
6. Проверьте ковш на износ, повреждения и ослабление креплений.
7. Проверьте перила и ступени на повреждения и ослабленные болты.
8. Проверьте гусеницы, ролики ходовой части, ролики гусениц, направляющий шкив и звездочки на наличие повреждений, износа или ослабших болтов.

9. Проверьте на наличие утечек из двигателя передвижения.
10. Проверьте кабину/навес и защиту на повреждения и ослабленные гайки и болты. Проверьте зеркало заднего обзора и зеркало на предмет грязи, повреждений и угловой настройки.
11. Проверьте наклейки на предмет грязи или повреждений.

**Проверка, сидя на сиденье оператора.**

12. Проверьте переднее (ветровое) стекло на наличие грязи или повреждений.
13. Проверьте сиденье и ремень безопасности на наличие грязи или повреждений. Проверьте сиденье оператора на наличие грязи, масла или иных горючих веществ.
14. Проверьте монитор, инструменты и переключатели на наличие грязи или повреждений.



## ТЕХНИЧЕСКОЕ ОБСЛУЖИВАНИЕ TCR50

### Таблица топлива и смазки.

Используйте, согласно таблице ниже, разные топлива, смазки и густые смазки в зависимости от температуры.

- Меняйте смазку раньше, чем показано на таблице, если смазка чрезвычайно грязна и стала хуже выполнять свои функции.
- По возможности, всегда придерживайтесь одной марки смазки. Если собираетесь поменять марку, меняйте всю смазку, не смешивайте смазку разных марок.

Резервуар	Жидкость	Тип по температуре							Интервал замены	Вместимость, л
		-30	-20	-10	0	10	20	30		
Поддон картера двигателя	Масло дизельного двигателя API-CD								После первых 50 ч., Каждые 250 ч.	Максимум: 14 Минимум: 7
Гидравлический бак	Противоизносное гидравлическое масло (вариант: биоразлагаемое масло)								Каждые 1000 ч.	Система: 57 Бак: 35
Топливный бак	Дизельное топливо	<p>Для хорошей производительности и оптимального срока службы двигателя используйте чистое, качественное топливо.</p> <p>§ Чтобы избежать проблем с потоком топлива в холодную погоду, используйте дизельное топливо с температурой застывания не выше, чем на 12 градусов ниже ожидаемой минимальной температуры.</p> <p>§ Минимальное цетановое число – 45. Низкая температура или работа на большой высоте может потребовать топливо с более высоким цетановым числом.</p>								78
Система охлаждения двигателя	Смазочно-охлаждающая эмульсия (вода+эмульсия)**	<p>(50% смесь эмульсии, 30% смесь эмульсии)</p>							Каждые 1000 ч.	11,1 [10.8]
Передача снижения при передвижении	Трансмиссионное масло API-GL-4	SAE 90							После первых 250 ч.*, каждые 1000 ч.	2,6
Опора поворота	Смазка EP-2 NLGI No. 2 на основе лития	----							Каждые 50 ч.	По мере необходимости
Рабочее оборудование									Ежедневно или каждые 10 ч.	
Рычаги									По мере необходимости	

## Расходные материалы.

Периодически заменяйте расходные материалы (фильтры, элементы), согласно нижеприведенной таблице.

Предмет	Название части	Номер части	Интервал замены
Линейный фильтр	Элемент	15511-02103	После первых 50 часов Каждые 500 часов
Фильтр для сливных магистралей гидравлического масла	Картридж	15511-00320	После первых 50 часов Каждые 1000 часов
Топливный фильтр	Картридж	123907-55800	Каждые 500 часов
Фильтр насоса подачи	Набор для ремонта	129535-52150	
Фильтр масла двигателя	Картридж	119005-35100	После первых 50 часов Каждые 250 часов
Воздухоочиститель	Внешний элемент	119117-12560	Каждые 1000 часов <b>или</b> после 6 чисток
	Внутренний элемент (опция)	119117-12570	Каждые 1000 часов <b>или</b> после 3 чисток

## Важные части

Для безопасного использования машина должна периодически обслуживаться. Для улучшения безопасности заменяйте части, указанные в нижеприведенной таблице важных частей.

Их износ или повреждение могут привести к тяжелой травме или пожару.

### Таблица важных частей.

Часть	Важные части, которые необходимо регулярно менять.	Интервал замены
Топливная система	Топливные шланги	Каждые 2 года
	Крышка топливного наполнителя	
Соединение двигателя	Шланги масляного фильтра двигателя	
Системы обогревателя и кондиционера	Шланги обогревателя	
	Шланги кондиционера	
Гидравлическая система	Гидравлические шланги (насос – доставка)	
	Гидравлические шланги (насос – всасывание)	
	Гидравлические шланги (поворотный мотор)	
	Гидравлические шланги (транспортный мотор)	
	Гидравлические шланги (цилиндр выгрузки)	
Гидравлические шланги (цилиндр		

	напряжения)	
	Гидравлические шланги (вспомогательный клапан)	
	Ремень безопасности	Каждые 3 года

Тип проверки	Объект проверки
Ежедневная проверка	Утечки на соединениях, гидравлических или топливных шлангах.
Ежемесячная проверка	Утечки на соединениях, гидравлических или топливных шлангах. Поврежденные гидравлические или топливные шланги (изломы, надрывы, протертости).
Ежегодная проверка	Утечки на соединениях, гидравлических или топливных шлангах. Изношенные, перекрученные, поврежденные гидравлические или топливные шланги (изломы, надрывы, протертости) или шланги, соприкасающиеся с другими частями машины.

### Таблица техобслуживания

Предметы проверки	См. стр.
<b>Обходная проверка</b>	
Проверка с открытием отсека двигателя и задней двери	
Проверка обходом вокруг машины	
Проверка, сидя на сиденье оператора	
<b>Ежедневная проверка (каждые 10 часов)</b>	
Проверка и заправка смазочно-охлаждающей эмульсии	
Проверка и заправка масла двигателя	
Проверка водного сепаратора	
Проверка уровня топлива	
Проверка уровня и заправка гидравлического масла	
Смазка кузова и траковых катков	
<b>После первых 50 часов (только новые машины)</b>	
Замена линейного фильтра	
Замена фильтра для сливных магистралей гидравлического масла	
Замена масла двигателя и масляного фильтра	
Проверка и настройка ремня вентилятора	
<b>Каждые 50 часов</b>	
Проверка и регулировка натяжения гусениц	
Проверка уровня и заправка жидкости батареи	
Осушение топливного бака	
<b>Каждые 100 часов</b>	
Очистка водного сепаратора	

После первых 100-250 часов (только новые машины)	
Замена масла передачи двигателя передвижения	
Каждые 250 часов	
Очистка воздухоочистителя	
Смазка поворотной опоры	
Очистка ребер радиатора и охладителя масла	
Замена масла двигателя и масляного фильтра	
Проверка и регулировка ремня вентилятора	
Каждые 500 часов	
Замена топливного фильтра	
Замена линейного фильтра	
Замена фильтра насоса подачи	
Каждые 1000 часов	
Очистка системы охлаждения двигателя	
Замена элементов воздухоочистителя	
Замена гидравлического масла и очистка фильтра всасывания	
Замена фильтра для сливных магистралей гидравлического масла	
Замена трансмиссионного масла двигателя передвижения	
Проверка и регулировка клиренса клапана двигателя	
Повторная затяжка болтов цилиндра двигателя	
Проверка давления впрыскивания топлива в двигателе и состояния спрея	
Каждые 2000 часов	
Проверка времени впрыскивания топлива в двигателе	
Проверка клапана впрыскивания топлива в двигателе	
В случае необходимости	
Проверка и заправка жидкости омывателя переднего (ветрового) окна	
Смазка рычагов	
Проверка резиновых гусениц	
Замена резиновых гусениц	

### Обходная проверка

Проводите следующие проверки каждый день перед запуском двигателя.

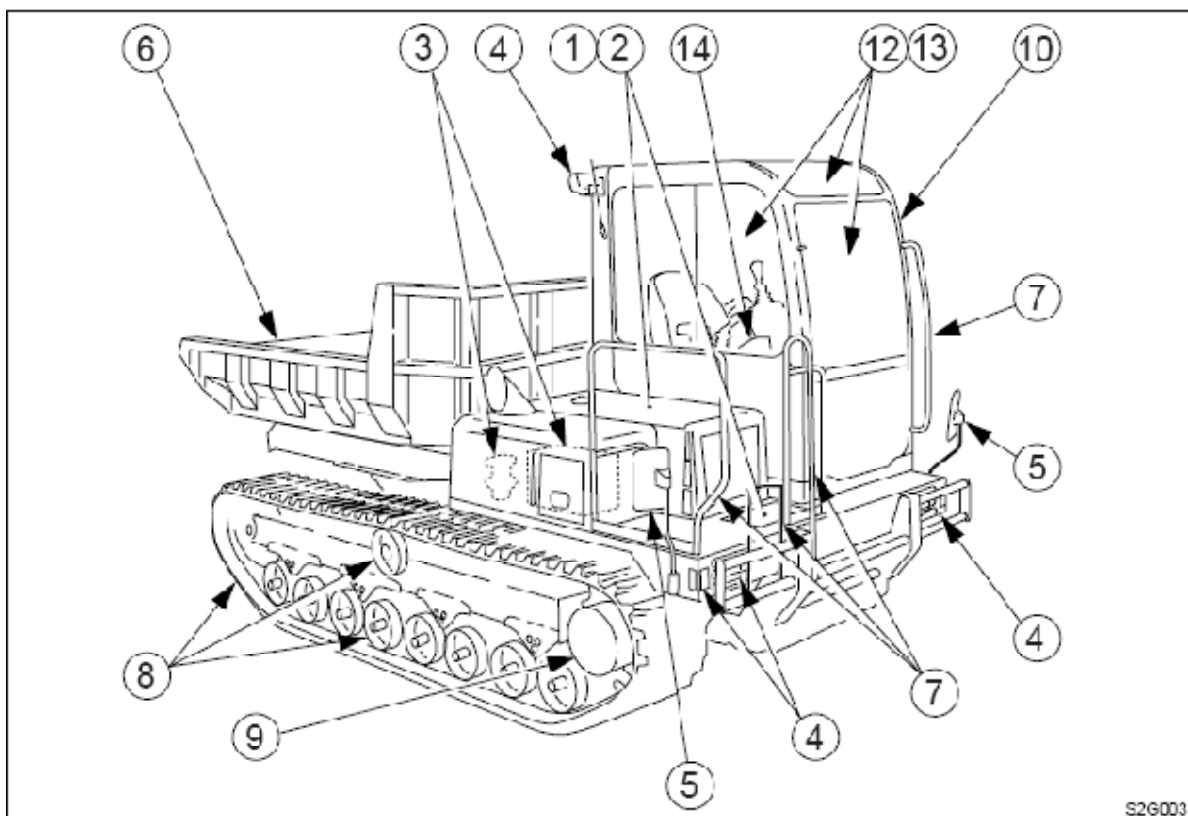
- Перед началом работы проведите обходную проверку и устраните все неисправности, в случае обнаружения.
- Обязательно фиксируйте отсек двигателя или крышку, когда открываете их. Не открывайте отсек двигателя на склонах или сильном ветре.

---

Перед тем, как запустить двигатель, осмотрите машину и нижнюю часть корпуса, очистите сильно нагревающиеся части двигателя от любых горючих материалов и проверьте на наличие утечек масла, воды и ослабленные гайки или болты.

#### Проверка и открытие отсека двигателя и крышек.

1. Проверьте, не попали ли ветки, листья, масло или другие горючие предметы в область двигателя и батареи.
2. Проверьте, нет ли в районе двигателя утечки масла или охлаждающей жидкости двигателя.



#### Проверка с помощью обхода машины.

3. Проверьте, нет ли утечек из гидравлического бака, гидравлических устройств, шлангов и соединений.
4. Проверьте фары на предмет грязи, повреждений, перегоревших ламп.
5. Проверьте зеркала в кабине и зеркало заднего обзора на предмет грязи, повреждений и угловой регулировки.
6. Проверьте кузов, цилиндры и штифты на износ, повреждения и ослабление креплений.
7. Проверьте перила и ступени на повреждения и ослабленные болты.
8. Проверьте гусеницы, ролики ходовой части, ролики гусениц, направляющий шкив и звездочки на наличие повреждений, износа или ослабших болтов.
9. Проверьте на наличие утечек из транспортного двигателя, траковых катков и шкивов.
10. Проверьте навес, кабину и защитное оборудование на повреждения и ослабленные гайки и болты.
11. Проверьте наклейки на предмет грязи или повреждений.

#### Проверка, сидя на сиденье оператора.

12. Проверьте переднее (ветровое) стекло на наличие грязи или повреждений.
13. Проверьте сиденье и ремень безопасности на наличие грязи или повреждений. Проверьте сиденье оператора на наличие грязи, масла или иных горючих веществ.
14. Проверьте монитор, инструменты и переключатели на наличие грязи или повреждений.